

PARCIAL I-Recuperación

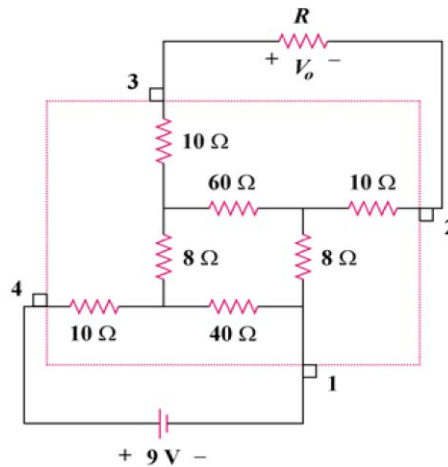
EC1251-Redes I

Sept-Dic. 2009.

Nombres:

Carnet:

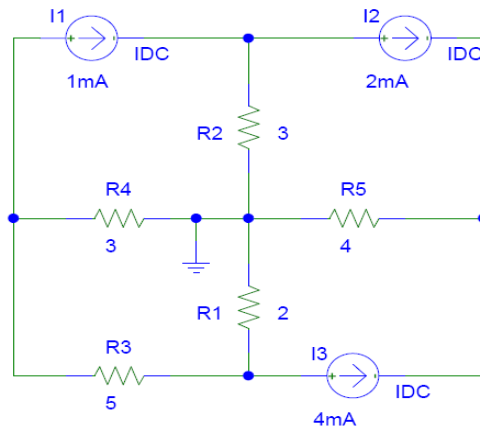
Problema 1(2 ptos): Halle R de forma que $V_o = 1.8$ volts. en el circuito de la figura 1:



$R = \underline{\hspace{2cm}} [\Omega]$

Fig: 1

Problema 2 (4 ptos.). En el circuito de la figura 3. Calcule la potencia absorbida o entregada por cada una de las fuentes de corriente



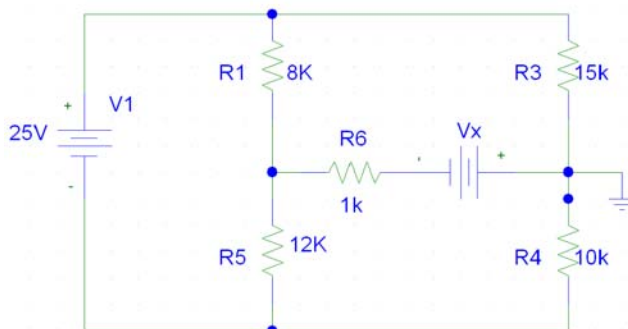
$P_{1mA} = \underline{\hspace{2cm}} [\mu\text{watts}]$

$P_{2mA} = \underline{\hspace{2cm}} [\mu\text{watts}]$

$P_{4mA} = \underline{\hspace{2cm}} [\mu\text{watts}]$

Figura 2

Problema 3 (2 ptos). En el circuito de la figura 3, que valor debe tener V_x de tal forma que no circule corriente por dicha fuente.



$V_x = \underline{\hspace{2cm}} [V]$

Figura 3

NOTA: Coloque los resultados en los espacios de la portada indicados.